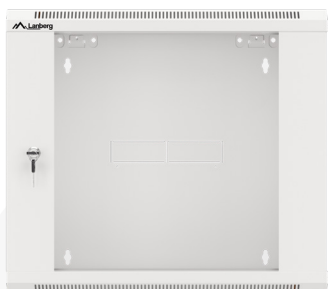


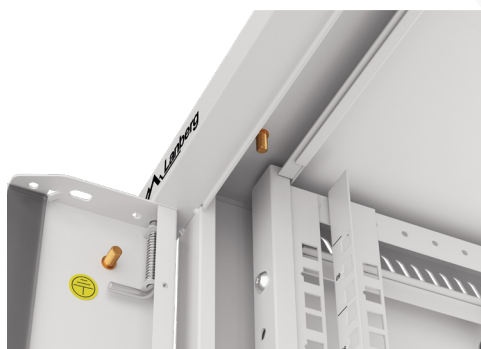
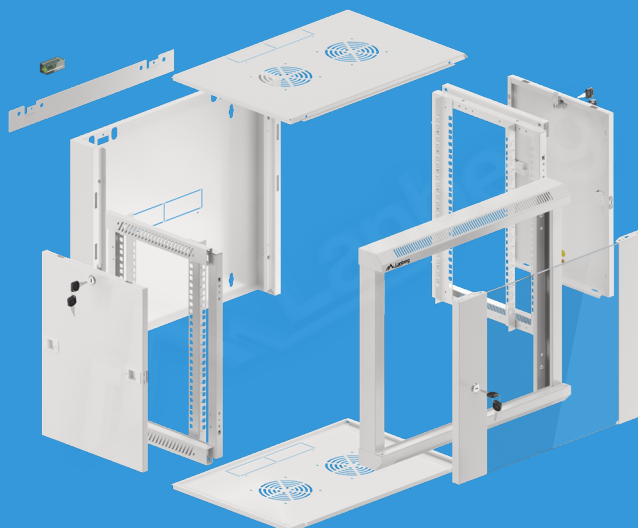
WFFA-5409-10S

SZAFKA WISZĄCA SZYBKI MONTAŻ



SPECYFIKACJA:

Wymiar RACK		19"			
Rodzaj szafy		Wisząca, jednosekcyjna			
Rodzaj montażu		Do samodzielnego montażu			
Materiał szkieletu / elementów		Wysokiej, produkcyjnej jakości stal (SPCC) walcowana na zimno			
Powierzchnia szkieletu / elementów		Odtłuszczona, wytrawiona, fosfatowana, malowana proszkowo o wykończeniu matowym. Zabezpieczona przed utlenianiem, korozją, rdzą			
Wysokość		9 [U]			
		500 [mm]			
Szerokość	Konstrukcja	570 [mm]			
	Konstrukcja + zamki	580 [mm]			
Długość	Konstrukcja	450 [mm]			
	Konstrukcja + zamek + listwa	456.20 [mm]			
Głębokość montażowa	Przednia szyna - tylna szyna (maksymalny rozstaw)	261 [mm]			
	Przednia szyna - tylna pokrywa	351.2 [mm]			
Szkielet / konstrukcja	Maksymalna statyczna nośność	60 [kg]			
	Klasa szczelności (zgodnie z EN 60529)	IP20			
Wymiary szkieletu / elementów (Długość x Szerokość x Wysokość)	Drzwi	Przednie	22 x 566 x 412.6 [mm]		
		Boczne	21.5 x 306 x 418 [mm]		
	Rama	Przednie	73 x 570 x 499.6 [mm]		
		Boczne	38.5 x 328 x 497 [mm]		
	Tylna pokrywa		70 x 570 x 499.6 [mm]		
	Szyny montażowe		30.5 x 20.5 x 468.8 [mm]		
	Listwa do montażu ściennego		5.4 x 500 x 49.5 [mm]		
	Sufitowy i podłogowy panel		357.2 x 532.4 x 12.5 [mm]		
	Grubość szkieletu / elementów	Drzwi	Przednie	Szkoło	5 [mm]
				Błacha	1 [mm]
Rama		Przednia	Boczna	1 [mm]	
			Boczna	1 [mm]	
Tylna pokrywa		1 [mm]			
Szyny montażowe		1.2 [mm]			
Listwa do montażu ściennego		1.2 [mm]			
Sufitowy i podłogowy panel		1 [mm]			
Otwory wentylacyjne		Liczba	Sufitowy panel	2 [szt]	
			Podłogowy panel	2 [szt]	
	Wymiar (Długość x Szerokość)	Sufitowy panel	120 x 120 [mm]		
		Podłogowy panel	120 x 120 [mm]		



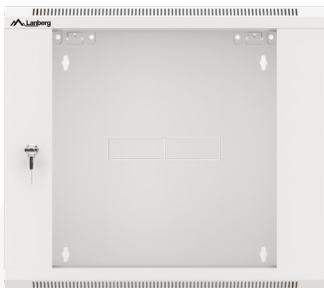
SPECYFIKACJA:

Przepusty kablowe	Liczba	Sufitowy panel	1 [szt]
		Podłogowy panel	1 [szt]
		Tylna pokrywa	1 [szt]
Wymiar (Długość x Szerokość)	Wymiar (Długość x Szerokość)	Sufitowy panel	45 x 230 [mm]
		Podłogowy panel	45 x 230 [mm]
		Tylna pokrywa	45 x 230 [mm]
Bolce uziemiające	Liczba	5 [szt]	
	Średnica	6 [mm]	
Otwory na kołki rozporowe na poziomej listwie do montażu ściennego	Liczba	4 [szt]	
	Średnica	4 - ϕ 10	
Montaż pionowych szyn montażowych na ramach	Ilość otworów na montaż	5 [szt] (od przodu i od tyłu)	
	Odległość między otworami na montaż	20 [mm]	
Dodatkowe informacje	Drzwi przednie	Zdemontowane, z bolcem uziemiającym. Umożliwiające obustronny montaż i obrót do 180°. Wyposażone w szybę hartowaną oraz zamocowany zamek	
	Drzwi boczne	Zdemontowane, z bolcem uziemiającym, pełne stalowe, zatrzaskowe. Wyposażone w zamocowany zamek	
	Rama przednia	Wyposażona w małe, prostokątne otwory wentylacyjne oraz 2 bolce uziemiające	
	Ramy boczne	Wyposażone w małe, prostokątne otwory wentylacyjne	
	Tylna pokrywa	Wyposażona w system otworów do montażu listwy ściennej oraz kołków rozporowych	
Spełnione normy	RoHS	IEC 62321-4:2013 + A1:2017; IEC 62321-5:2013; IEC 62321-6:2015; IEC 62321-7-1:2015; IEC 62321-7-2:2017; IEC 62321-8:2017	
	RACK	EIA/ECA-310-E; IEC 60297-3-100:2008; IEC 60297-3-101:2004	
	Pozostałe	GB 15763.2-2005 (podobna do EN 12150-1:2000)	
Akcesoria w zestawie		<ul style="list-style-type: none"> • Niezbędne śruby z gwintem krzyżakowym potrzebne do złożenia szafy, • Płaska listwa do montażu ściennego, • Przenośna poziomiczka z magnesem, • 4 szyny montażowe z oznaczeniem U, • Zamek przedni oraz zestaw zamków bocznych (wszystkie fabrycznie zamontowane w zatrzaskowe drzwi), • Zestaw 3 podwójnych jednakowych kluczy (1 do drzwi przednich, 2 do drzwi bocznych), • 10 śrub krzyżakowych M6*12 wraz z koszykami M6. 	
Dane logistyczne	Opakowanie	Liczba	1 [szt]
		Typ	Płaskie
		EAN	5901969422085
		Kolor	Szary (RAL 7035)
		Gwarancja producenta	60 [mc]

WFFA-5409-10S

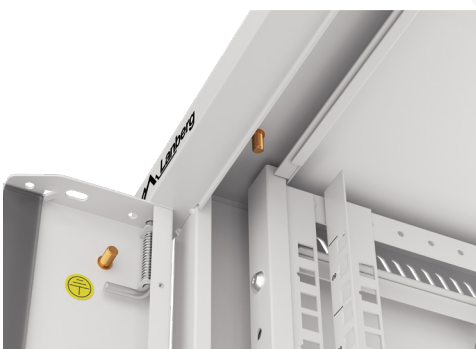
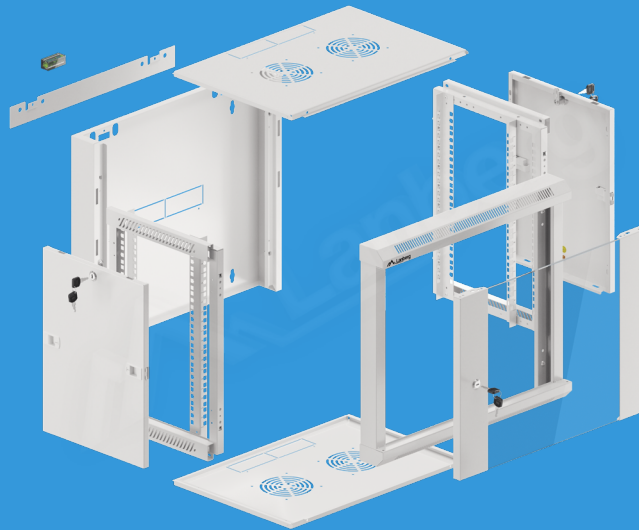
WALL-MOUNT CABINET

FAST ASSEMBLY



SPECIFICATION:

Rack standard		19"		
Server cabinet type		Wall-mount, single section		
Assembly		For self-assembly		
Material of the frame and other element(s)		High-grade cold-rolled steel (SPCC), powder-coated		
Surface finish of the frame and other element(s)		Degreased, pickled, parkerized, powder coated with a matt finish. Protected against oxidation, corrosion, rust		
Height		9 [U]		
		500 [mm]		
Width	Cabinet structure	570 [mm]		
	Cabinet structure incl. door lock(s)	580 [mm]		
Length	Cabinet structure	450 [mm]		
	Cabinet structure incl. door lock(s) and wall-mount rail	456.20 [mm]		
Mounting depth	Front rail - rear rail (max. spacing)	261 [mm]		
	Front rail - rear cover	351.2 [mm]		
Cabinet structure	Max. static load capacity	60 [kg]		
	Protection rating (according to EN 60529)	IP20		
Dimensions of the structure / elements (Length x Width x Height)	Door	Front	22 x 566 x 412.6 [mm]	
		Side	21.5 x 306 x 418 [mm]	
	Frame	Front	73 x 570 x 499.6 [mm]	
		Side	38.5 x 328 x 497 [mm]	
	Rear cover	70 x 570 x 499.6 [mm]		
	Mounting rail(s)	30.5 x 20.5 x 468.8 [mm]		
	Wall-mount rail	5.4 x 500 x 49.5 [mm]		
	Top and bottom panel	357.2 x 532.4 x 12.5 [mm]		
	Structure and other element(s) thickness	Door	Front	Glass
Sheet metal				1 [mm]
Frame		Front	Side	1 [mm]
			Side	1 [mm]
Rear cover		1 [mm]		
Mounting rail(s)		1.2 [mm]		
Wall-mount rail		1.2 [mm]		
Top and bottom panel		1 [mm]		
Vents		Number	Top panel	2 [pcs]
	Bottom panel		2 [pcs]	
	Dimensions (Length x Width)	Top panel	120 x 120 [mm]	
		Bottom panel	120 x 120 [mm]	



SPECIFICATION:

Cable entry panel(s)	Number	Top panel	1 [pcs]
		Bottom panel	1 [pcs]
		Rear cover	1 [pcs]
	Dimensions (Length x Width)	Top panel	45 x 230 [mm]
Bottom panel		45 x 230 [mm]	
Rear cover		45 x 230 [mm]	
Grounding pin(s)	Number	5 [pcs]	
	Diameter	6 [mm]	
Slots for anchors on a horizontal wall-mount rail	Number	4 [pcs]	
	Diameter	4 - ø 10	
Installation of vertical mounting rails on the frames of the cabinet	Number of mounting holes	5 [pcs] (from the front and rear)	
	Gap between the mounting holes	20 [mm]	
Additional information	Front door	Removable, with a grounding pin. Enable two-sided assembly and rotation up to 180°. Equipped with tempered glass and a fixed lock	
	Side door(s)	Removable, with grounding pin, steel, with latches. Equipped with a fixed lock	
	Front frame	Equipped with small, rectangular vents and 2 grounding pins	
	Side frame(s)	With small, rectangular vents	
Compliant with standards	RoHS	IEC 62321-4:2013 + A1:2017; IEC 62321-5:2013; IEC 62321-6:2015; IEC 62321-7-1:2015; IEC 62321-7-2:2017; IEC 62321-8:2017	
	RACK	EIA/ECA-310-E; IEC 60297-3-100:2008; IEC 60297-3-101:2004	
	Others	GB 15763.2-2005 (similar to EN 12150-1:2000 standard)	
Included accessories		<ul style="list-style-type: none"> • Required Phillips screws for assembling the cabinet, • Flat wall-mount rail, • Portable level with magnet, • 4 mounting rails with „U“ height indication, • Front lock and a set of side locks (all factory-fitted in doors with latches), • Set of 3 double identical keys (1 for front door, 2 for side door), • 10 M6*12 Phillips screws including M6 cage nuts. 	
Logistic details	Packaging	Number	1 [pcs]
		Type	Flatpack
	EAN		5901969422085
	Color		Gray (RAL 7035)
Warranty		60 [months]	