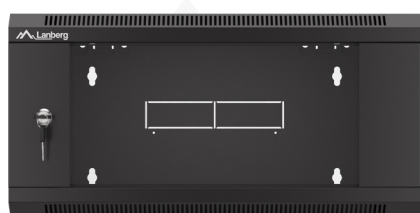


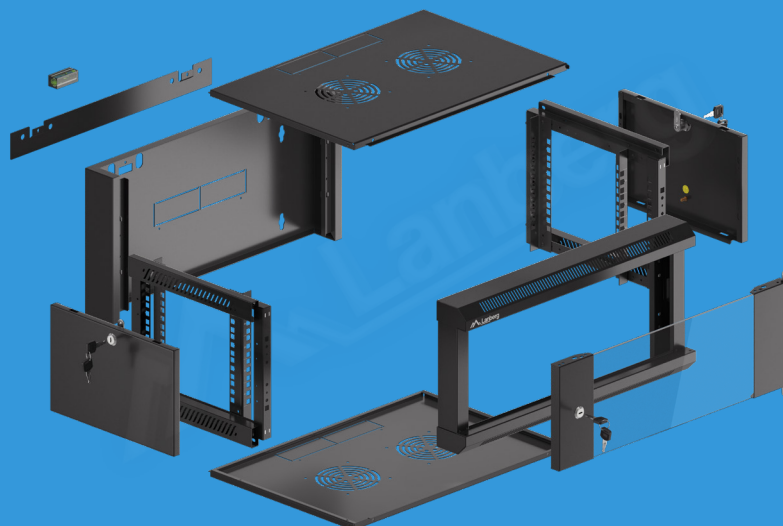
# WFFA-5404-10B

## SZAFKA WISZĄCA SZYBKI MONTAŻ



### SPECYFIKACJA:

Wymiar RACK		19"			
Rodzaj szafy		Wisząca, jednosekcyjna			
Rodzaj montażu		Do samodzielnego montażu			
Materiał szkieletu / elementów		Wysokiej, produkcyjnej jakości stal (SPCC) walcowana na zimno			
Powierzchnia szkieletu / elementów		Odtłuszczona, wytrawiona, fosfatowana, malowana proszkowo o wykończeniu matowym. Zabezpieczona przed utlenianiem, korozją, rdzą			
Wysokość		4 [U]			
		277 [mm]			
Szerokość	Konstrukcja	570 [mm]			
	Konstrukcja + zamki	580 [mm]			
Długość	Konstrukcja	450 [mm]			
	Konstrukcja + zamek + listwa	456.20 [mm]			
Głębokość montażowa	Przednia szyna - tylna szyna (maksymalny rozstaw)	261 [mm]			
	Przednia szyna - tylna pokrywa	351.2 [mm]			
Szkielet / konstrukcja	Maksymalna statyczna nośność	60 [kg]			
	Klasa szczelności (zgodnie z EN 60529)	IP20			
Wymiary szkieletu / elementów (Długość x Szerokość x Wysokość)	Drzwi	Przednie	22 x 566 x 145.9 [mm]		
		Boczne	21.5 x 306 x 151.3 [mm]		
	Rama	Przednie	73 x 570 x 233 [mm]		
		Boczne	38.5 x 328 x 230.4 [mm]		
	Tylna pokrywa		70 x 570 x 233 [mm]		
	Szyny montażowe		30.5 x 20.5 x 202.1 [mm]		
	Listwa do montażu ściennego		5.4 x 500 x 49.5 [mm]		
	Sufitowy i podłogowy panel		357.2 x 532.4 x 12.5 [mm]		
	Grubość szkieletu / elementów	Drzwi	Przednie	Szkoło	5 [mm]
				Błacha	1 [mm]
Rama		Przednia	Boczna	1 [mm]	
			Boczna	1 [mm]	
Tylna pokrywa		1 [mm]			
Szyny montażowe		1.2 [mm]			
Listwa do montażu ściennego		1.2 [mm]			
Sufitowy i podłogowy panel		1 [mm]			
Otwory wentylacyjne	Liczba	Sufitowy panel	2 [szt]		
		Podłogowy panel	2 [szt]		
	Wymiar (Długość x Szerokość)	Sufitowy panel	120 x 120 [mm]		
		Podłogowy panel	120 x 120 [mm]		



## SPECYFIKACJA:

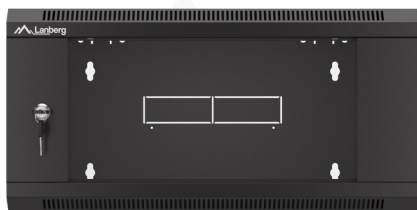


Przepusty kablowe	Liczba	Suftowy panel	1 [szt]
		Podłogowy panel	1 [szt]
		Tyłna pokrywa	1 [szt]
	Wymiar (Długość x Szerokość)	Suftowy panel	45 x 230 [mm]
		Podłogowy panel	45 x 230 [mm]
		Tyłna pokrywa	45 x 230 [mm]
Bolce uziemiające	Liczba	5 [szt]	
	Średnica	6 [mm]	
Otwory na kołki rozporowe na poziomej listwie do montażu ściennego	Liczba	4 [szt]	
	Średnica	4-ø10	
Montaż pionowych szyn montażowych na ramach	Ilość otworów na montaż	5 [szt] (od przodu i od tyłu)	
	Odległość między otworami na montaż	20 [mm]	
Dodatkowe informacje	Drzwi przednie	Zdejmowane, z bolcem uziemiającym. Umożliwiające obustronny montaż i obrót do 180°. Wyposażone w szybę hartowaną oraz zamocowany zamek	
	Drzwi boczne	Zdejmowane, z bolcem uziemiającym, pełne stalowe, bez zatrząsków. Wyposażone w zamocowany zamek	
	Rama przednia	Wyposażona w małe, prostokątne otwory wentylacyjne oraz 2 bolce uziemiające	
	Ramy boczne	Wyposażone w małe, prostokątne otwory wentylacyjne	
	Tyłna pokrywa	Wyposażona w system otworów do montażu listwy ściennej oraz kołków rozporowych	
Spełnione normy	RoHS	IEC 62321-4:2013 + A1:2017; IEC 62321-5:2013; IEC 62321-6:2015; IEC 62321-7-1:2015; IEC 62321-7-2:2017; IEC 62321-8:2017	
	RACK	EIA/ECA-310-E; IEC 60297-3-100:2008; IEC 60297-3-101:2004	
	Pozostałe	GB 15763.2-2005 (podobna do EN 12150-1:2000)	
Akcesoria w zestawie			<ul style="list-style-type: none"> <li>Niezbędne śruby z gwintem krzyżakowym potrzebne do złożenia szafy,</li> <li>Płaska listwa do montażu ściennego,</li> <li>Przenośna poziomiczka z magnesem,</li> <li>4 szyny montażowe z oznaczeniem U,</li> <li>Zamek przedni oraz zestaw zamków bocznych (wszystkie fabrycznie zamontowane w drzwi bez zatrząsków),</li> <li>Zestaw 3 podwójnych jednakowych kluczy (1 do drzwi przednich, 2 do drzwi bocznych),</li> <li>10 śrub krzyżakowych M6*12 wraz z koszykami M6.</li> </ul>
Dane logistyczne	Opakowanie	Liczba	1 [szt]
		Typ	Płaskie
		EAN	5901969421996
		Kolor	Czarny (RAL 9004)
		Gwarancja producenta	60 [mc]

# WFFA-5404-10B

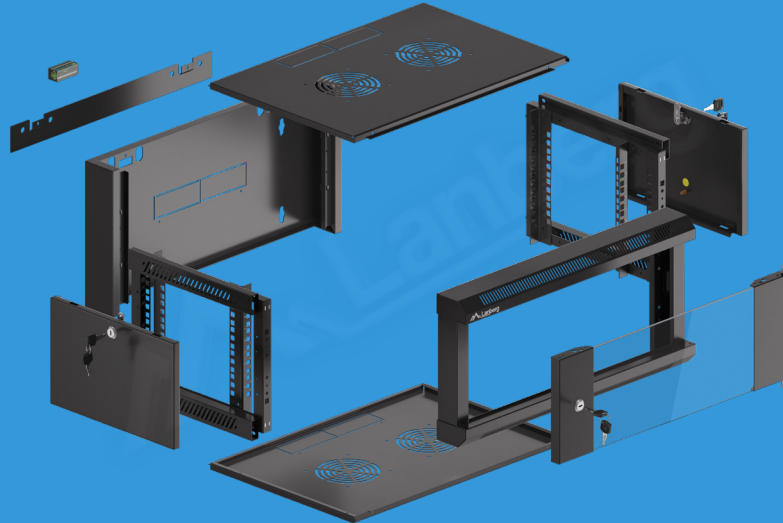
## WALL-MOUNT CABINET

### FAST ASSEMBLY



#### SPECIFICATION:

Rack standard		19"		
Server cabinet type		Wall-mount, single section		
Assembly		For self-assembly		
Material of the frame and other element(s)		High-grade cold-rolled steel (SPCC), powder-coated		
Surface finish of the frame and other element(s)		Degreased, pickled, parkerized, powder coated with a matt finish. Protected against oxidation, corrosion, rust		
Height		4 [U]		
		277 [mm]		
Width	Cabinet structure	570 [mm]		
	Cabinet structure incl. door lock(s)	580 [mm]		
Length	Cabinet structure	450 [mm]		
	Cabinet structure incl. door lock(s) and wall-mount rail	456.20 [mm]		
Mounting depth	Front rail - rear rail (max. spacing)	261 [mm]		
	Front rail - rear cover	351.2 [mm]		
Cabinet structure	Max. static load capacity	60 [kg]		
	Protection rating (according to EN 60529)	IP20		
Dimensions of the structure / elements (Length x Width x Height)	Door	Front	22 x 566 x 145.9 [mm]	
		Side	21.5 x 306 x 151.3 [mm]	
	Frame	Front	73 x 570 x 233 [mm]	
		Side	38.5 x 328 x 230.4 [mm]	
	Rear cover	70 x 570 x 233 [mm]		
	Mounting rail(s)	30.5 x 20.5 x 202.1 [mm]		
	Wall-mount rail	5.4 x 500 x 49.5 [mm]		
	Top and bottom panel	357.2 x 532.4 x 12.5 [mm]		
Structure and other element(s) thickness	Door	Front	Glass	5 [mm]
			Sheet metal	1 [mm]
	Frame	Side	Front	1 [mm]
			Side	1 [mm]
		Rear cover	1 [mm]	
		Mounting rail(s)	1.2 [mm]	
	Wall-mount rail	1.2 [mm]		
	Top and bottom panel	1 [mm]		
	Vents	Number	Top panel	2 [pcs]
			Bottom panel	2 [pcs]
Dimensions (Length x Width)		Top panel	120 x 120 [mm]	
		Bottom panel	120 x 120 [mm]	



**SPECIFICATION:**



Cable entry panel(s)	Number	Top panel	1 [pcs]
		Bottom panel	1 [pcs]
		Rear cover	1 [pcs]
	Dimensions (Length x Width)	Top panel	45 x 230 [mm]
Bottom panel		45 x 230 [mm]	
Rear cover		45 x 230 [mm]	
Grounding pin(s)	Number	5 [pcs]	
	Diameter	6 [mm]	
Slots for anchors on a horizontal wall-mount rail	Number	4 [pcs]	
	Diameter	4-ø10	
Installation of vertical mounting rails on the frames of the cabinet	Number of mounting holes	5 [pcs] (from the front and rear)	
	Gap between the mounting holes	20 [mm]	
Additional information	Front door	Removable, with a grounding pin. Enable two-sided assembly and rotation up to 180°. Equipped with tempered glass and a fixed lock	
	Side door(s)	Removable, with grounding pin, steel, without latches. Equipped with a fixed lock	
	Front frame	Equipped with small, rectangular vents and 2 grounding pins	
	Side frame(s)	With small, rectangular vents	
Compliant with standards	RoHS	IEC 62321-4:2013 + A1:2017; IEC 62321-5:2013; IEC 62321-6:2015; IEC 62321-7-1:2015; IEC 62321-7-2:2017; IEC 62321-8:2017	
	RACK	EIA/ECA-310-E; IEC 60297-3-100:2008; IEC 60297-3-101:2004	
	Others	GB 15763.2-2005 (similar to EN 12150-1:2000 standard)	
Included accessories			<ul style="list-style-type: none"> <li>• Required Phillips screws for assembling the cabinet,</li> <li>• Flat wall-mount rail,</li> <li>• Portable level with magnet,</li> <li>• 4 mounting rails with „U“ height indication,</li> <li>• Front lock and a set of side locks (all factory-fitted in doors without latches),</li> <li>• Set of 3 double identical keys (1 for front door, 2 for side door),</li> <li>• 10 M6*12 Phillips screws including M6 cage nuts.</li> </ul>
Logistic details	Packaging	Number	1 [pcs]
		Type	Flatpack
	EAN	5901969421996	
	Color	Czarny (RAL 9004)	
Warranty	60 [months]		

